

Aprendizaje activo en un curso de Ciencias Básicas: Caso de Mecánica Racional

Solange Loyer

Mayo 18 2011

¿Qué es mecánica racional en Ing. Civil de la UCSC?

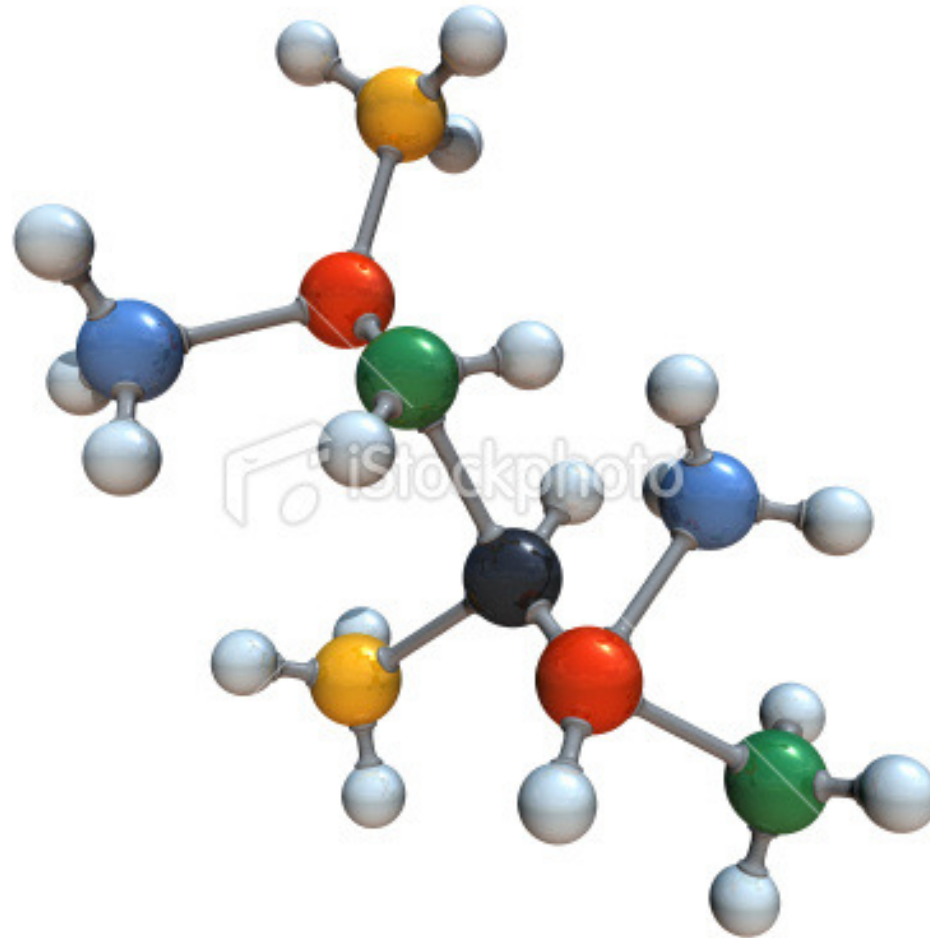




Apoyamos tus
talentos

Universidad Católica de la Santísima Concepción

Mecánica Racional ®



Historia del curso....

- 1999

- 2000 → *Proyecto Ing/Educ* ~~(TIC)~~

-
-
-

- 2011

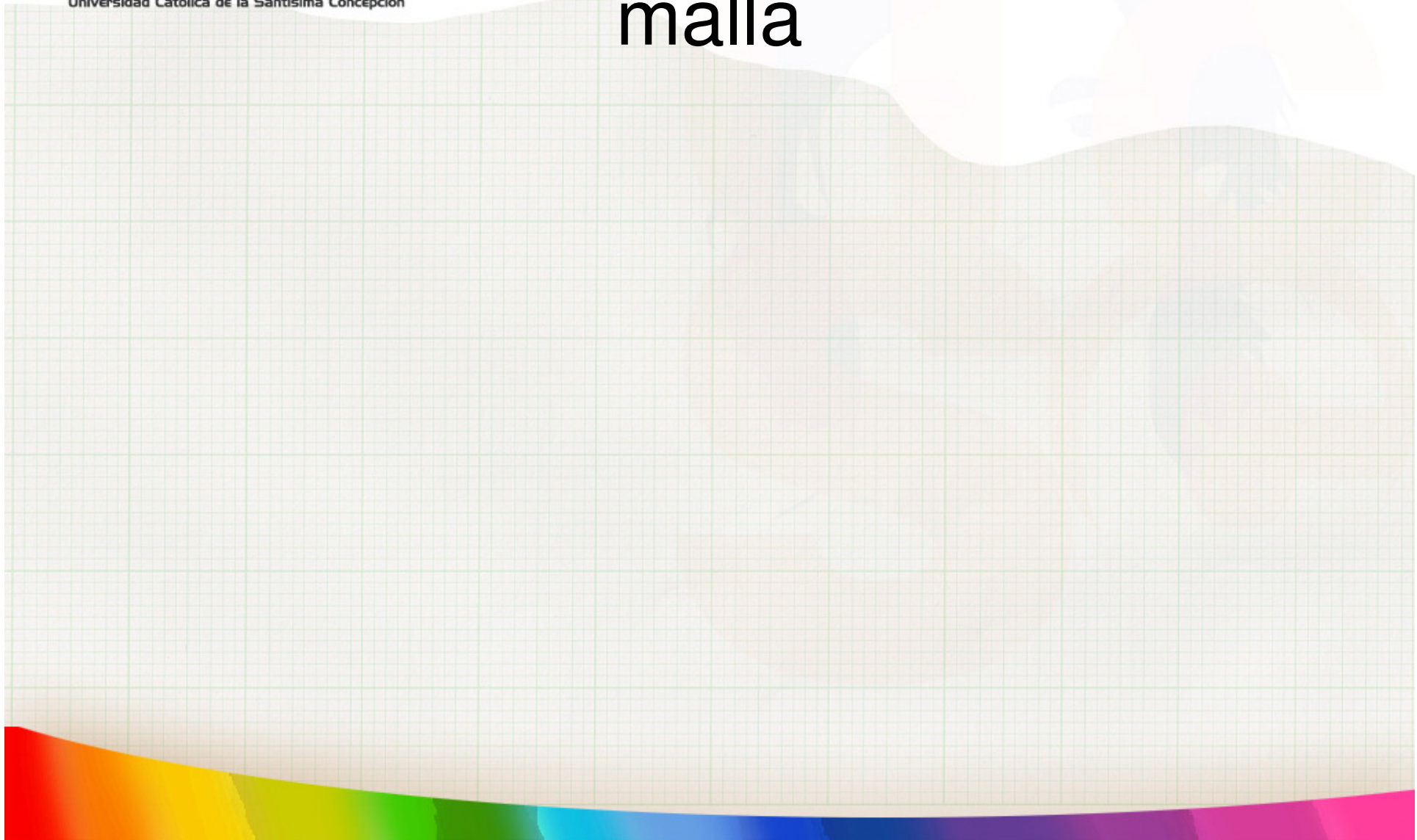
Desde los inicios:

- Incorpora “habilidades blandas”
- Aprender haciendo
- Trabajo colaborativo



Universidad Católica de la Santísima Concepción

Mecánica en el contexto de la malla



Algunos problemas detectados en estudiantes

- No “aprendían” realmente los fundamentos
- No sabían “aplicar” (síndrome del enunciado)
- No estaban acostumbrados a pensar (pensamiento crítico).
 - Trabajan en modo piloto automático
 - Resolución de guías con problemas tipo

Objetivos del Curso

- Técnicos de mecánica (fundamentos)
- Habilidades “blandas”
- Habilidades “ingenieriles”

Un proceso ingenieril simple:

- Identificación y Formulación del problema
- Resolución \longrightarrow (*Operatoria*)
- Análisis de resultados

Ejemplo: Síndrome del “enunciado”

¿Para qué contrato a un ingeniero?

- **Identificación y Formulación del problema**
- Resolución → (*Operatoria*)
- **Análisis de resultados**

Ejemplo: Síndrome del “enunciado”

¿Qué hacemos que hagan los estudiantes en la universidad?

- Identificación y Formulación del problema
- **Resolución** → *(Operatoria)*
- Análisis de resultados

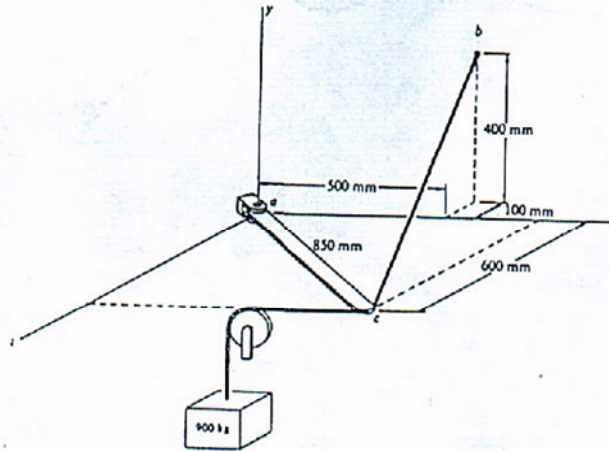
Ejemplo: Síndrome del “enunciado”

Taller N°10 Mecánica Racional

"Momentos y Estática de Cuerpos Rígidos en el Espacio"

Problema 1:

Calcule la tensión que debe soportar el cable bc, y las reacciones en el apoyo a.

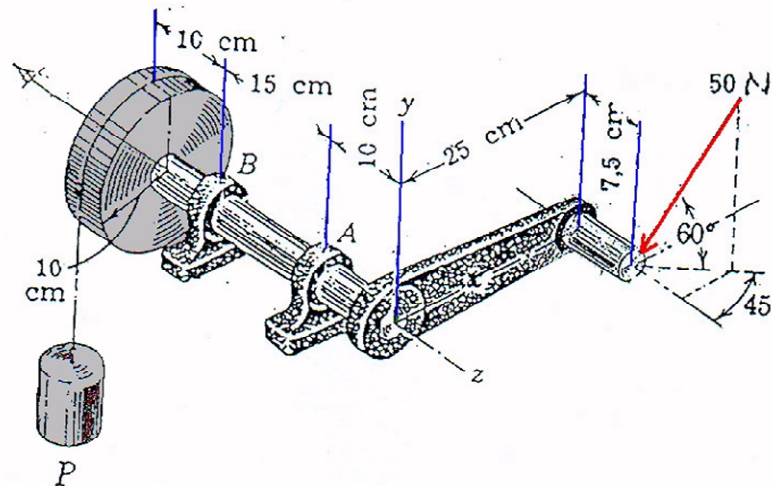


Problema 2:

Calcule el peso P que debe tener el cilindro para que el sistema esté en equilibrio.

Supuestos:

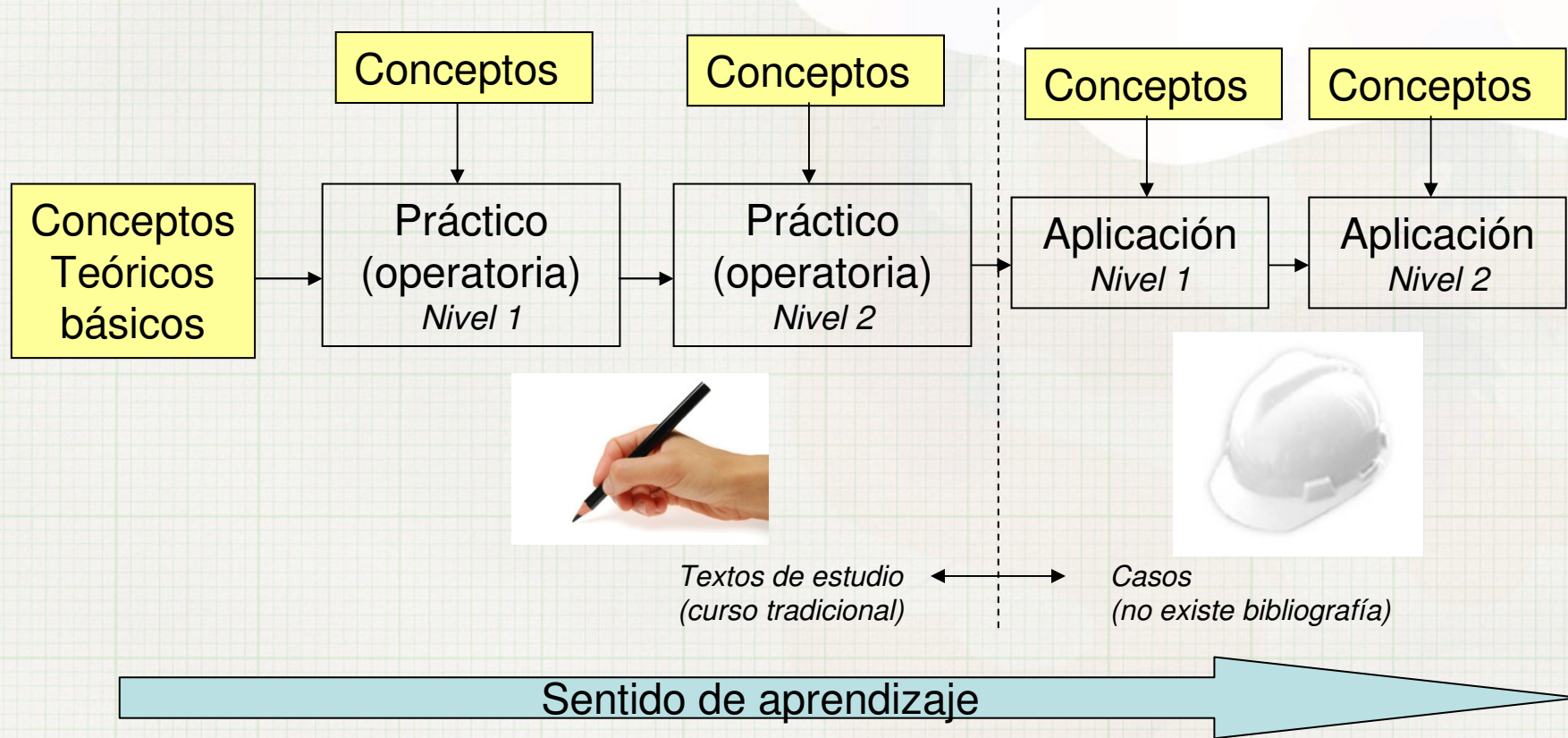
- Desprecie las reacciones de momento en los dos cojinetes.
- Asuma que el cojinete A, por no estar correctamente lubricado, no permite mover la barra a lo largo del eje Z. ("está apretado").



“Vida real” para un ingeniero



Niveles de aprendizaje de resolución de problemas de mecánica

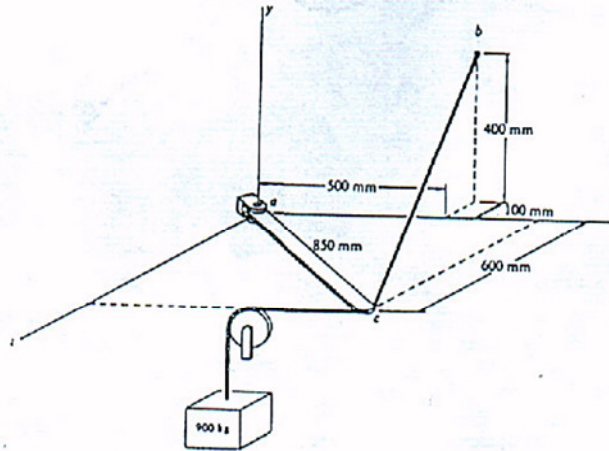


Taller N°10 Mecánica Racional

"Momentos y Estática de Cuerpos Rígidos en el Espacio"

Problema 1:

Calcule la tensión que debe soportar el cable bc, y las reacciones en el apoyo a.

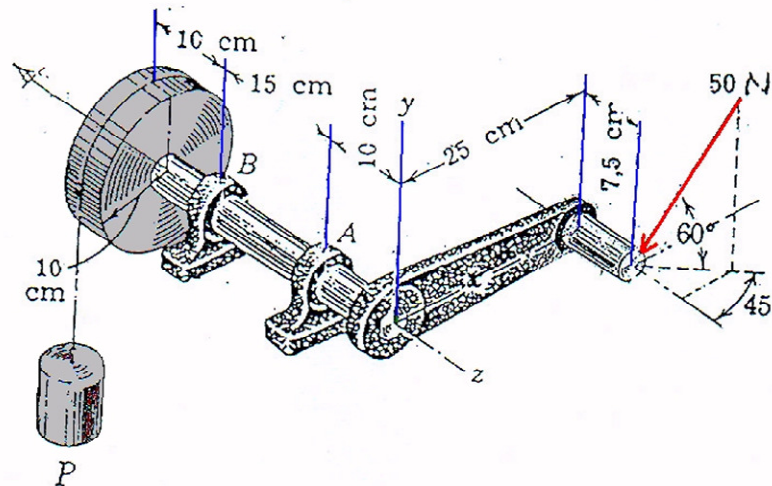


Problema 2:

Calcule el peso P que debe tener el cilindro para que el sistema esté en equilibrio.

Supuestos:

- Desprecie las reacciones de momento en los dos cojinetes.
- Asuma que el cojinete A, por no estar correctamente lubricado, no permite mover la barra a lo largo del eje Z. ("está apretado").



Certamen 1 Mecánica Racional

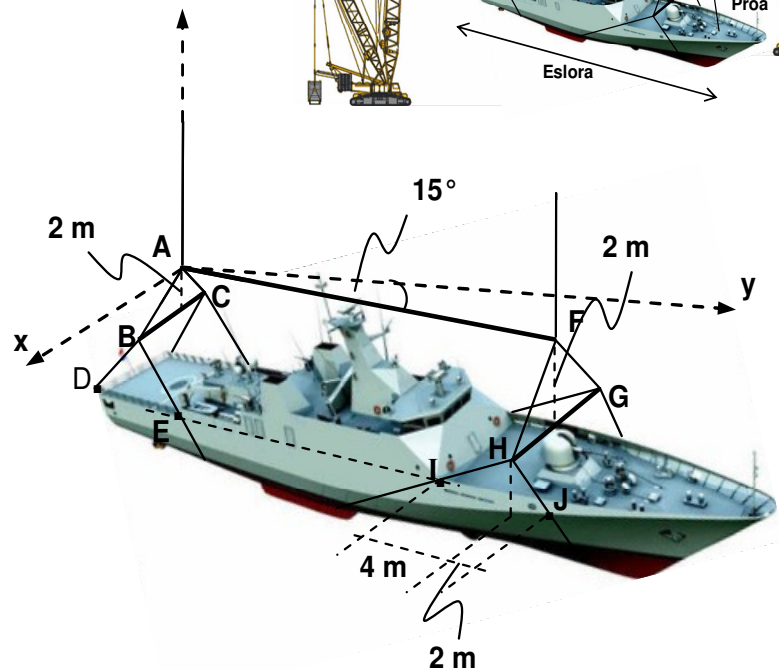
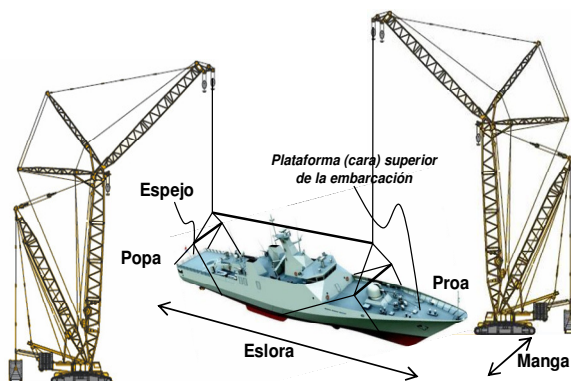
Mayo 17 2010

Una de las principales dificultades que ha tenido la ciudad de Talcahuano en su proceso de reconstrucción después del terremoto y maremoto del pasado mes de Febrero, ha sido la labor de devolver al mar las decenas de embarcaciones que quedaron varadas en las calles del centro de la ciudad. La dificultad de esta operación radica en que no solamente es necesario levantar estos pesados objetos, sino que además se deben trasladar una distancia no despreciable para llevarlos de vuelta al mar.

En su calidad de Especialista, le han solicitado revisar, desde el punto de vista técnico, una propuesta hecha por una empresa de grúas local para devolver al mar una de estas tantas embarcaciones.

El informe técnico que debe señalar su grado de conformidad con el diseño, en cuanto a la selección de elementos y materiales. Debe adjuntar todos los cálculos realizados.

No cambiar la ubicación del sistema coordenado!!



Resumen Ejecutivo Traslado de Embarcación Gilligan al Borde Costero

Datos Embarcación

Nombre embarcación	Gilligan
Eslora	45 m
Manga	Variable (3,5-5,5 m)
Peso Bruto	150 Ton
Dueño	Armada de Timbambú

Descripción de la operación propuesta:

Dado el gran tamaño de la embarcación y para asegurar su estabilidad durante el traslado de esta hasta la costa, se utilizarán de manera simultánea 2 grúas tipo Liebherr modelo HT2600. La embarcación se asegurará a través de cables que pasan por debajo de ésta, y van enganchadas en 8 puntos (4 por grúa) a la cara superior de la embarcación. Para evitar cualquier movimiento excesivo durante la maniobra de traslado, se han considerado 3 barras rígidas. La mayor de ellas es para evitar movimientos no sincronizados entre los 2 cables principales que caen desde cada una de las grúas, ya que estas se deben mover de manera simultánea. Las 2 barras transversales están ubicadas a 8 m de altura por sobre la cara superior de la embarcación y están en una posición perfectamente horizontal. Dada la distribución no uniforme del peso de la embarcación, esta se elevará manteniendo un ángulo de inclinación de 15° por debajo del eje longitudinal a partir de su popa. La barra transversal de popa está ubicada a 2 m del espejo (siguiendo la dirección del eje y), mientras que el punto E está a 6m.

Datos relevantes para la operación

- Sólo existe simetría geométrica (del barco y sistema de cables), con respecto al eje longitudinal de la embarcación.
- Distribución del peso de la embarcación: No es homogéneo a lo largo de su eje longitudinal. Existe una mayor concentración del peso en el sector de proa (2/3 del peso total).
- Cantidad de puntos de enganche de cables a la cara superior de la embarcación:
Grúa de proa: 4; Grúa de popa: 4
- Ancho de embarcación a la altura de los puntos de enganche
De proa a popa: A la altura de punto J: 5,0m
A la altura de punto I: 5,0m
A la altura de punto E: 4,0m
A la altura de punto D: 3,5m

5. Características de las barras y cables:

Elemento	Longitud (m)	Diámetro (cm)	Peso (Kg/m)	Resistencia (T)
Barra Longitudinal	30	6	15	70
Barras Transversales	6	4	9	50
Cables principales, AB, AC, FH y FG s	-	3	0,2	40
Cables que rodean a la embarcación	-	2	0,15	30

- Ubicación actual de la embarcación: 120m de la costa

Certamen 2 Mecánica Racional

Noviembre 20 2010

Problema 1:

Uno de los edificios emblemáticos del terremoto del 27/F es la Torre O'Higgins. Su inestabilidad es la principal preocupación de los técnicos y autoridades, por lo que se ha recomendado la demolición de los últimos dos pisos.

Imagine que usted es uno de los ingenieros contratados por las autoridades para inspeccionar la estructura, y es necesario tener una primera evaluación a partir de la inspección visual que usted realizará (sin cálculos). Su primera evaluación debiera identificar claramente las sollicitaciones externas que afectan a la estructura, así como aquellas que impiden que esta colapse. Para facilitar su análisis, solo considere la losa de piso del último piso:

- Realice un buen diagrama de cuerpo libre
- Identifique y señale cuál es el colapso o inestabilidad más probable (siendo específico en cuanto al tipo de movimiento y su dirección, considerando el sistema coordenado sugerido).
- Indique cuáles son las fuerzas/momentos responsables del posible colapso (y cómo interfieren), y cuáles son las fuerzas/momentos que tienen una mayor participación en evitar que la estructura colapse.

En la foto se ha señalado un sistema coordenado de manera referencial.



Problema 2:

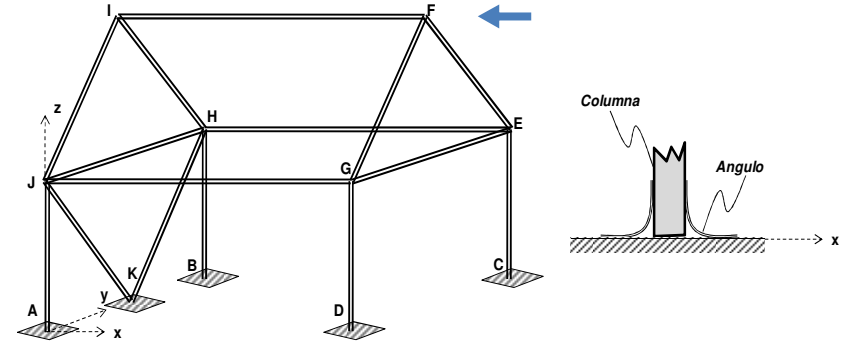
La estructura de la figura representa un galpón que estaba aún en construcción al momento del terremoto del 27/F. Este iba a ser usado con motivos científicos, por lo que al momento del sismo, disponía ya de sensores, los cuales detectaron que la estructura osciló, alcanzando una amplitud máxima de 1,2 m (medida en el punto más alto de la construcción). En la figura se señala la dirección del sismo. Si bien este es un fenómeno dinámico, se le pide que analice el caso más extremo (instante en que la estructura está en su máxima oscilación), como si fuera un problema estático. Considere una "fuerza sísmica estática" (podría ser calculada de acuerdo a la NCh423) de 1,2 veces su peso, la cual actúa en el punto más alto del galpón.

- Construya las ecuaciones de equilibrio considerando todas las fuerzas/momentos (será hiperestático).
- Analice el efecto de cada una de las fuerzas/reacciones, explicando clara pero brevemente el rol que cumplieron durante el evento. Para esto utilice un lenguaje de mecánica racional (desplazamiento o giro señalando dirección y sentido, debido a una fuerza/momento señalando también dirección y sentido). Se sugiere construir una tabla en que cada fila corresponda a una fuerza/momento.
- A la luz de su análisis anterior, comente sobre la utilidad de las diagonales durante el sismo.

Descripción de la estructura:

- Dimensiones de planta: 5x10m
- Inclinación de techumbre: 45°
- Altura libre al hombro: 3m

El galpón estaba construido en su totalidad usando perfiles metálicos TUBEST de 450x46,6. Las columnas de los vértices se fijan a la fundación a través de ángulos metálicos (ver detalle), mientras que los extremos de las diagonales van empotrados. Las uniones internas del galpón son rígidas.



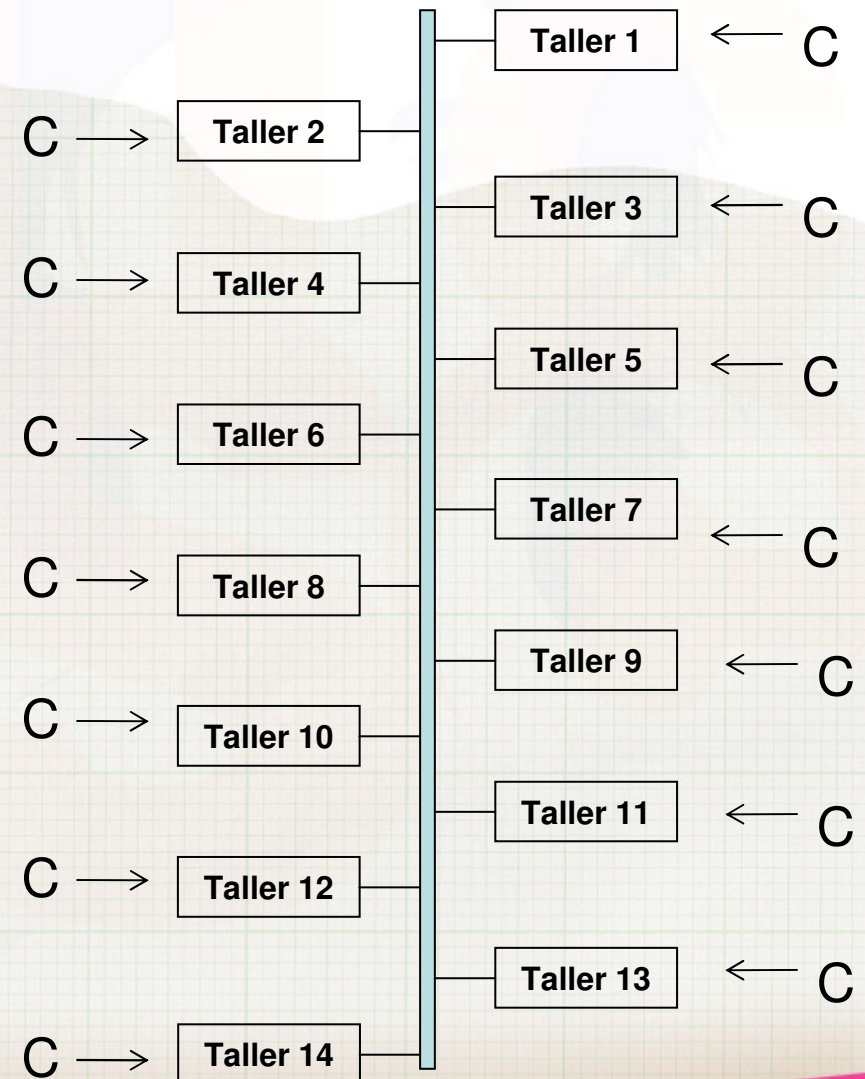
Detalle de Apoyos

Nodo A	Nodo B	Nodo C	Nodo D

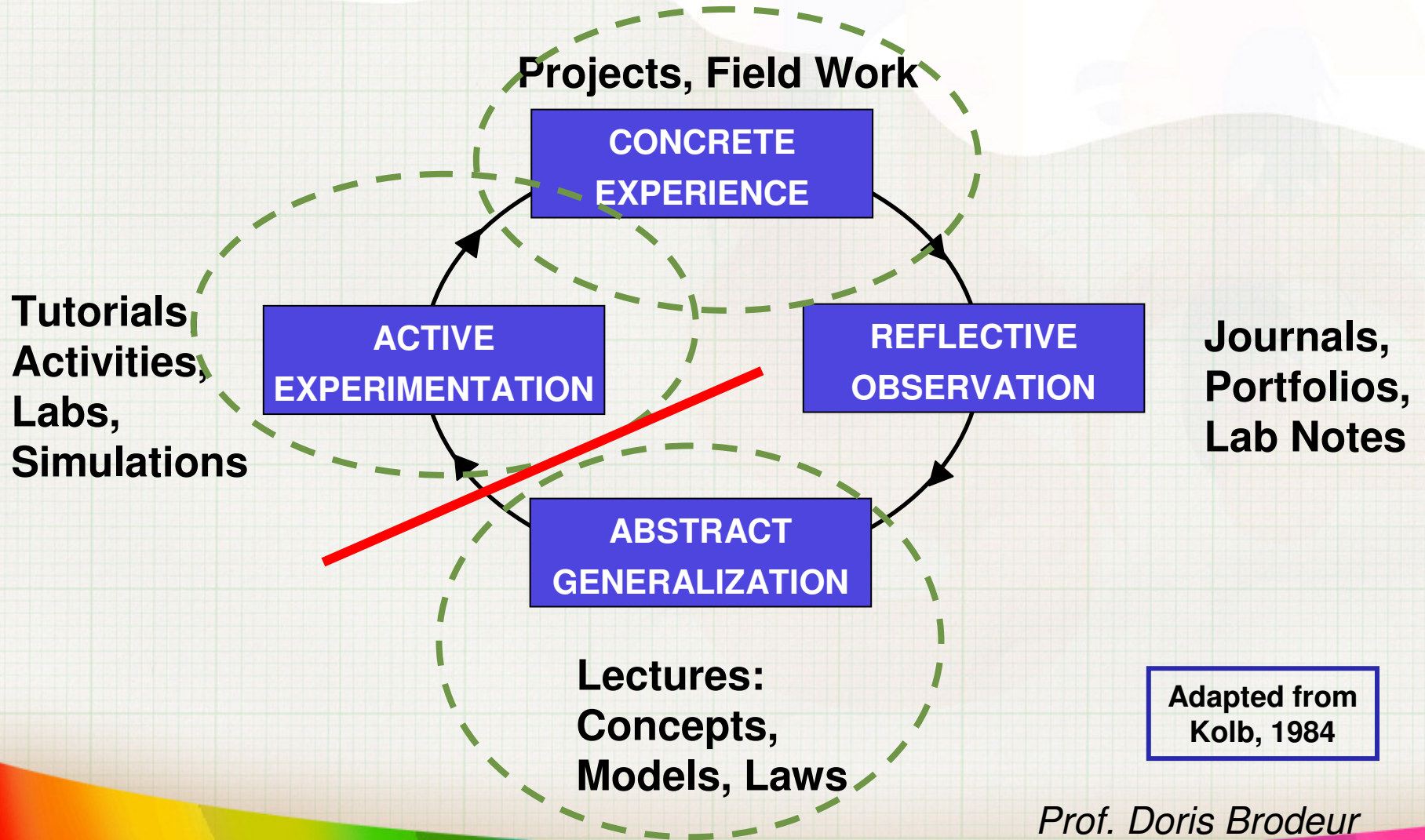
PERFILES TUBEST				TABLA N° 20 Carga Axial Admisible TUBEST A42-27 ES Fy=2700 Kgf/cm ² FICHA TUB2000 / 0115b-0			
Cargas Axiales Admisibles P _x ^F y P _y ^F (tf)							
TUBEST H x Kgf/ml	TUBEST 450 x 40,7		TUBEST 450 x 46,6		TUBEST 450 x 52,4		
H alto	mm		450				
B ancho	mm		200				
eo espesor ohm	mm		4		5		6
es espesor sigma	mm		3		3		3
Peso	Kgf/ml		40,7		46,6		52,4
Pmax	tf	P _x ^F	P _y ^F	P _x ^F	P _y ^F	P _x ^F	P _y ^F
	6,00	70,5	57,8	83,0	66,1	93,7	73,7
	6,25	70,1	56,5	82,6	64,5	93,2	71,8
	6,50	69,7	55,2	82,1	62,8	92,6	69,9
	6,75	69,3	53,9	81,5	61,1	92,0	68,0

Columna vertebral del curso

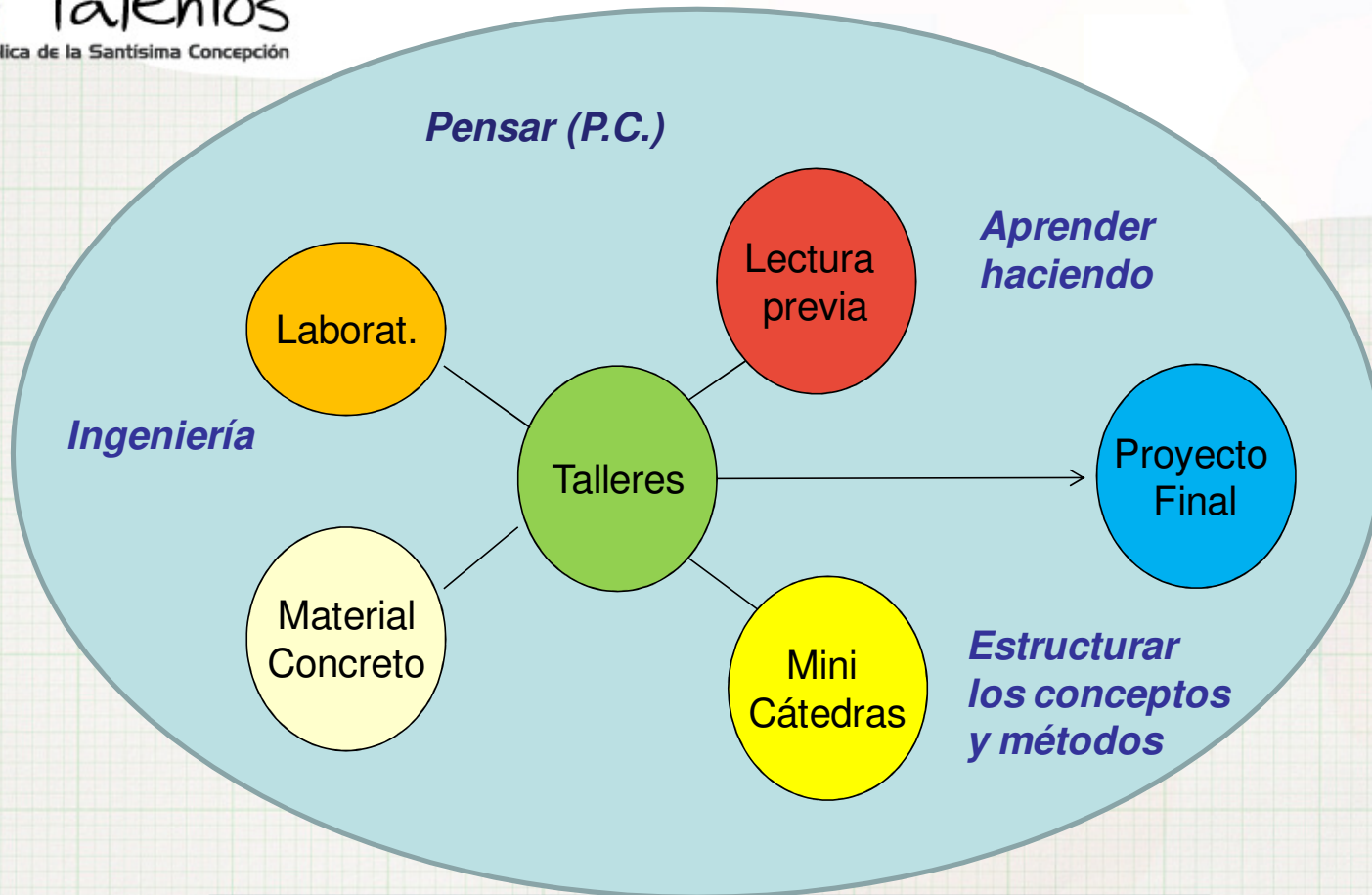
- Fundamentos y conceptos se introducen en el “contexto” de un problema.
- Explicación (minicátedra) o actividad práctica viene cuando lo necesita (*just in time*).



¿Cómo?



Adapted from
Kolb, 1984



Equipo de trabajo (ayudantes)
Sistema de gestión (continua) del curso

		Tema	Actividad		Descripción		
Marzo	Lunes	7	Introducción al curso	Prueba Diag.			
		7		Cátedra		Introdutoria	
	Martes	8	Definiciones básicas y vectores	Cátedra	Taller de vectores		
		8		Taller			
	Lunes	14	<i>Clases suspendidas por licencia de profesora.</i>				
		14					
	Martes	15	Vectores y sistemas de fuerza	Cátedra	Vectores y S.F.	Clase hecha por ayudantes	
		15		Taller 1			
Lunes	21						
	21						
Martes	22	Vectores y sistemas de fuerza	Cátedra	Vectores y sistemas de fuerza			
	22		Actividad práctica				
Lunes	28	Equi. Part en 2D	Taller 2	Finalizar	<i>Cerrar</i>		
	28						
Martes	29	Equilibrio Partícula el espacio	Test 1	Equi. en el plano	<i>El taller 3 es precedido de una cátedra de equilibrio de partícula en el espacio.</i>		
	29		Taller 3	Problemas de texto de partícula		<i>Iniciar</i>	
Lunes	4		Laboratorio 1		Partícula 3D y vector unitario	Laboratorio de partícula en el espacio y vector unitario	
	4						
Martes	5		Equilibrio Partícula el espacio	Taller 3	Problemas de texto de partícula en el espacio	Explicación detallada y finalización de taller	
	5						
Lunes	11			Taller 4		Contenedor	<i>Iniciar y Cerrar</i>
	11						Taller 5
Martes	12	Taller 5			Grúa	<i>Cerrar</i>	
	12					Taller 6	Barco Vikingo
Lunes	18	Taller 7			Barco con dos grúas	Iniciar y Cerrar	
	18						
Martes	19	Taller Bonus		Puente	Iniciar		
	19						
Lunes	25						
	25						
Martes	26						
	26						

Lunes Abril 04

Tema:	Estática de la partícula en el espacio	
Objetivo:	1. Visualización de un vector y sus componentes en el espacio	
	2. Comprender las diferencias teóricas y físicas entre un vector posición y un vector fuerza.	
	3. Comprender de manera teórica y física el concepto de un vector unitario y su utilización para descomponer un vector en el espacio.	

1. Laboratorio

a. Demostración con una maqueta simple, explicando los siguientes conceptos: a. La diferencia entre un vector fuerza y un vector posición. Por ejemplo, en la representación gráfica (una flecha) de un vector posición, coinciden las dimensiones del símbolo con la magnitud del vector (b su se mide con una regla el símbolo, la "medida" es coincidente con la magnitud del vector, no así con la magnitud del vector fuerza. b. Los conceptos de acción y reacción y de transmisión de fuerza en un cable (y su diferencia). b. Entregar guías e iniciar laboratorio. No olvidar señalar que deben entregar un reporte ejecutivo al inicio de la próxima clase.	<i>En el laboratorio se detectó que muchos alumnos aún no internalizan el concepto de que cuando se trabaja con fuerzas, se debe identificar sobre qué cuerpo/partícula actúan. Si no se identifica sobre qué actúa, no es posible identificar apropiadamente la dirección y menos aún el sentido. También es importante que ellos tengan claro que antes de identificar el vector posición APRA calcular el vector unitario, es necesario identificar y visualizar el vector fuerza que se está analizando.</i>
---	--

Martes Abril 05

Tema:	Estática de la partícula en el espacio	
Objetivo:	1. Resolución de problemas tipo texto de partícula en el espacio.	

1. Taller

a. Comunicar resumen de errores de test anterior (estática de la partícula en el plano) <ul style="list-style-type: none">• No llevan un orden en cuanto a la metodología de resolución (1° DCL - 2° descomposición - 3° Condiciones de Equilibrio etc etc)• No identifican fuerzas (con nombre) en DCL (Tab - Tbc). Ponen letras sueltas y en algunos casos nada.• Redondeo excesivo de decimales.• Falta concluir sobre los resultados b. Finalizar Taller c. Iniciar Taller de contenedor.	
--	--

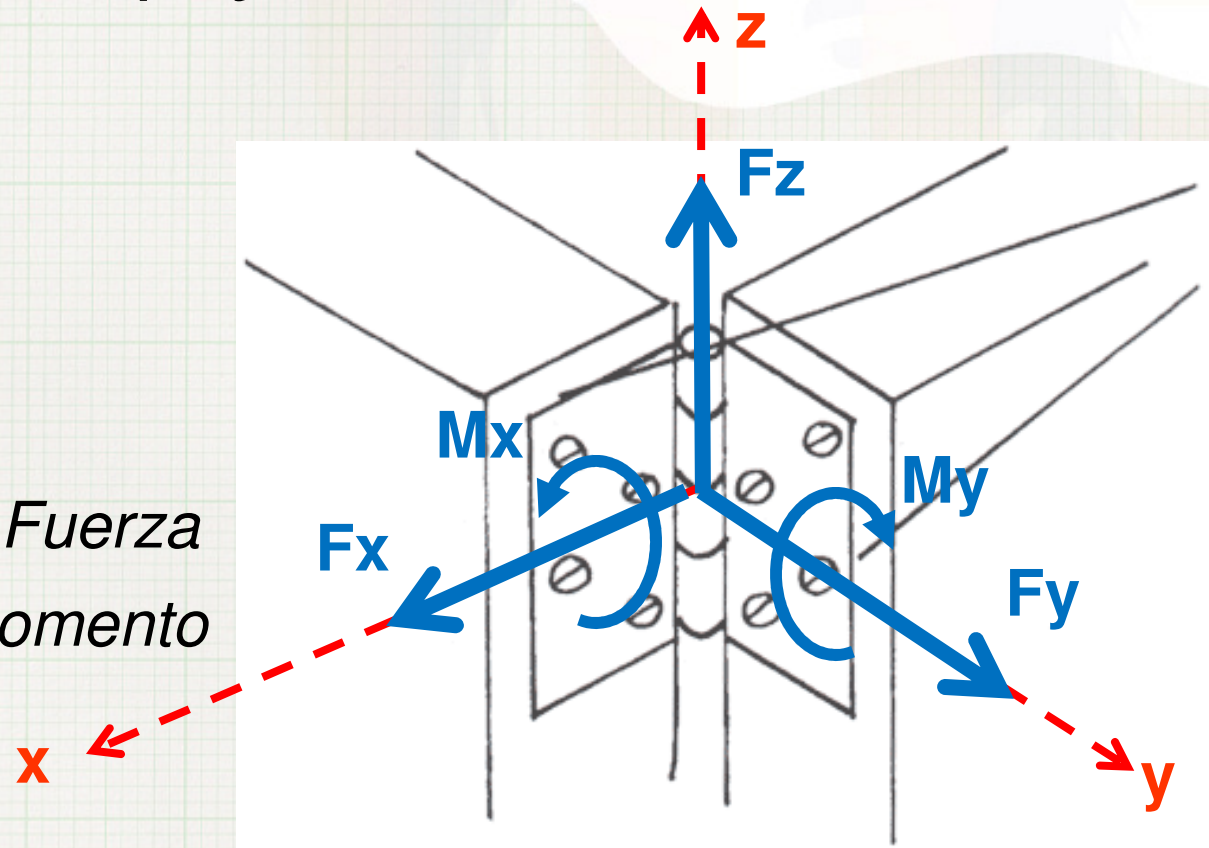
Aprender haciendo

Reacciones en un apoyo

“Resistencias” al movimiento

Movimientos:

- Traslación \longrightarrow Fuerza
- Rotación \longrightarrow Momento



Resultados y Reflexiones

- Aprox. 70% aprobación (superior a otros cursos de C.B.y otras Univ.)
- Nivel de dificultad mucho mayor (aplicación y complejidad “técnica”).
- Contribuye al desarrollo del pensamiento crítico
- Los textos tradicionales nos “quedan chicos”

- Requiere mucho trabajo del alumno y del profesor.
- Alumnos le “temen” al ramo (pese a tener % de aprobación mayores).
- Alumnos “felices”

Reflexión Final

- Hay que dejar de “explicar” y empezar a ver cómo los alumnos pueden aprender.
- No basta con explicar “super bien” algo 100 veces. El aprendizaje corre por cuenta del alumno y éste aprende “haciendo”.
- El que más aprende con una explicación es el profesor
- Dejar de “pasar la materia”, como indicador de avance... el nivel de aprendizaje debe ser el indicador.
- Muchas muchas más....